



# CABRESTANTE ELÉCTRICO WARN

## 9.5 XP / 9.5 XP-S



P/N 86500

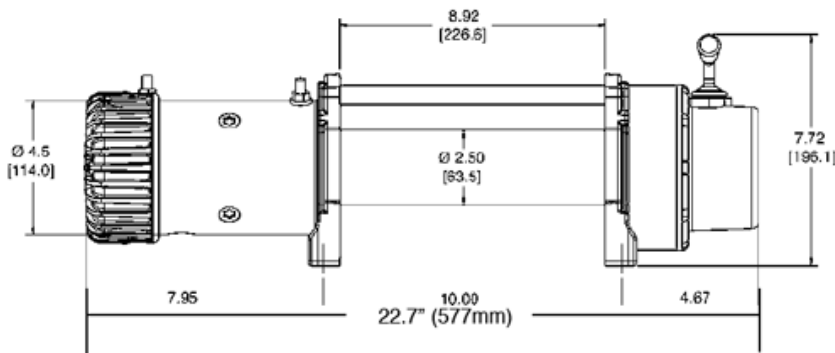


P/N 88850

*“Para un rendimiento extremo, y las tracciones más rápidas y más largas gracias a su potente motor y una elevada resistencia al agua.”*

CARACTERISTICAS	9.5 XP	9.5 XP-S
Capacidad de arrastre	4.310 kg.	
Motor	6HP 12 v	
Tren de engranaje	Planetario de tres etapas	
Guía	De rodillos	Fija de aluminio
Cable	Acero 8mm x 30 m	Sintético 9.5 mm x 24 m
Peso aproximado	39.5 kg.	30.8 kg.
2 Mandos: de cable e inalámbrico	De cable (3.7 m) e inalámbrico	De cable (3.7 m) e inalámbrico

**DIMENSIONES:** (en pulgadas y mm)



**DISTRIBUIDO POR:**

