

# CABRESTANTE HIDRAULICO DE ELEVACION HY2000

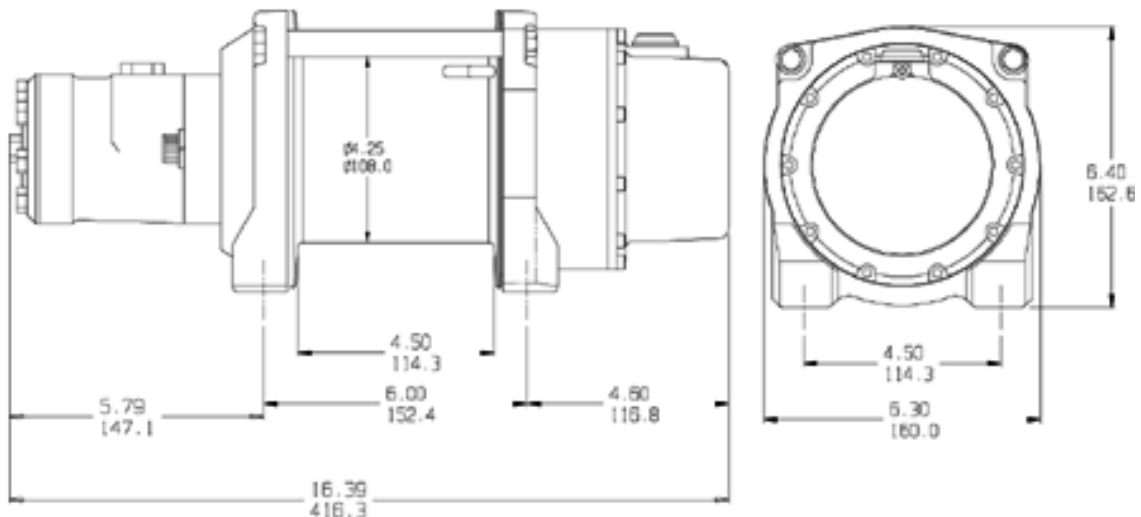


## CARACTERÍSTICAS:

- Capacidad de elevación: 909Kg.
- Cable acero: 6mm x 15m.
- Motor hidráulico 36cc.
- Caudal máximo 38 L.P.M.
- Presión máxima 73 bares
- Diámetro tambor: 108mm.
- Diámetro lateral tambor: 159mm.
- Distancia entre laterales: 114mm.

(P/N: 68032)

DIMENSIONES: (en pulgadas y mm.)





## Service Part Kit List: HY2000 Hoist-2.2CU IN (68032)

Item Reference	Description	Item/Kit No.
1	SVC KIT MOTOR, HYD, 2.5, TC0045AS110AAA	85573
2	(MTO)S/P BREAK ASSY, HIGHSPEED	39438
3	DRIVER, BRAKE, HYD, DISK BRAKE	30259
4	BUSHING, DRUM, NYLON	13831
5	CARRIER (PH) ASSY, STAGE 2	34342
6	CARRIER ASSY, (PH) STAGE 3	23444
7	DRIVE SHAFT, 6.30 X .50, W/GROOVE	68064
8	(MTO)S/P DRUM, SUPPORT GEAR END	25986
9	DRUM, (KB) 2000-MF, 4.25 DIA	31618
10	SVC KIT END HOUSING ASSY, CLUTCH PL	85583
11	GEAR, SUN, 18 TEETH, .50 HEX	39479
12	HOUSING, GASKET	13848
13	PARTS PACK, (PH) DC2000 HOIST	60049
14	RING GEAR, ARG, 75 TOOTH	25308
15	RING, RETAINING, 1/2	1159
16	(MTO) DRUM SPT, MOTOR END	34507
17	SVC KIT TIE ROD, ALUM, .625 X 4.92	85579
18	CPSCR, SOC, 10-24 X 2.25	13850
19	CPSCR, SOC HD, 1/2-13 X 11	16238
20	WSHR, LOCK, 1/2, ZINC KB	2596

